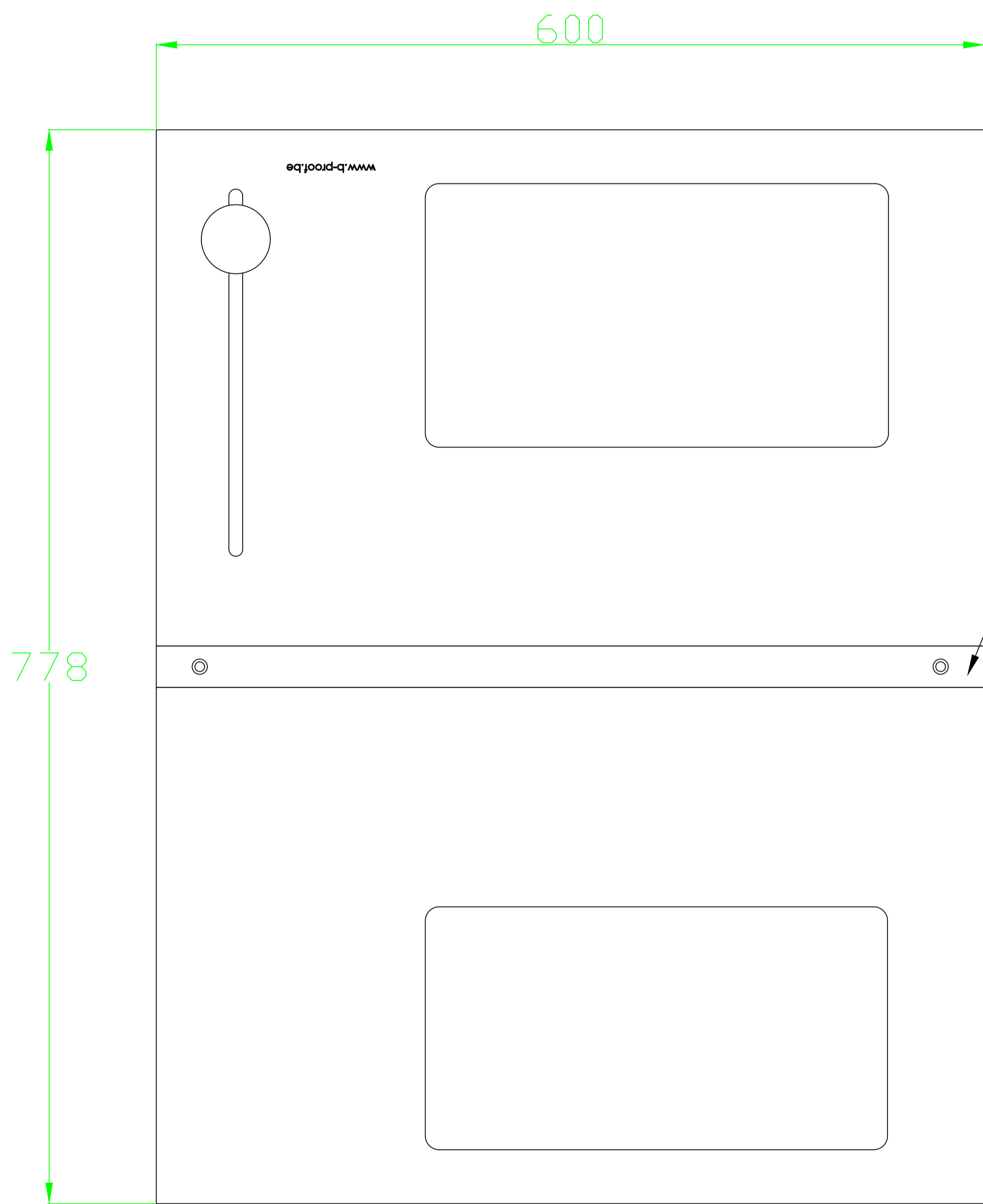
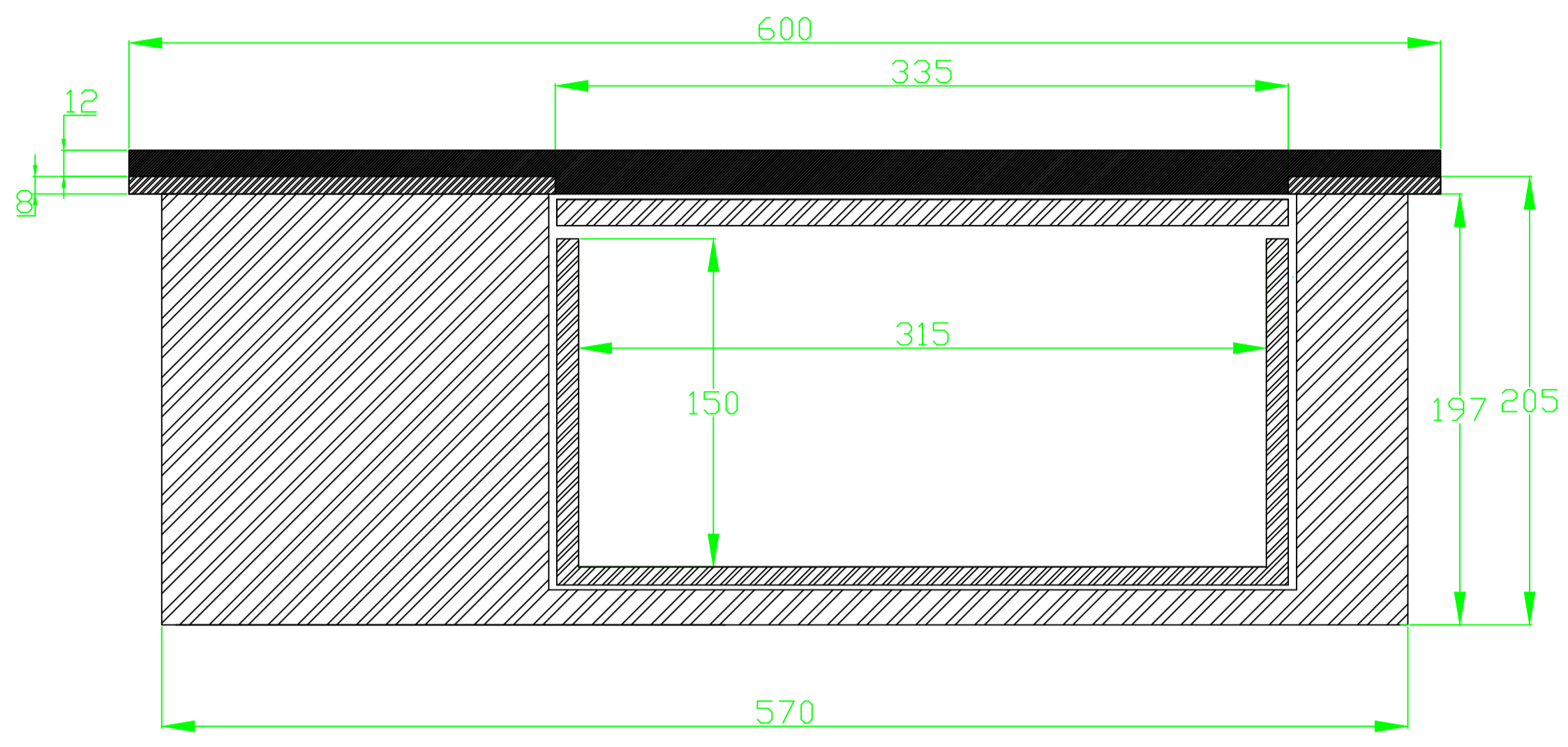
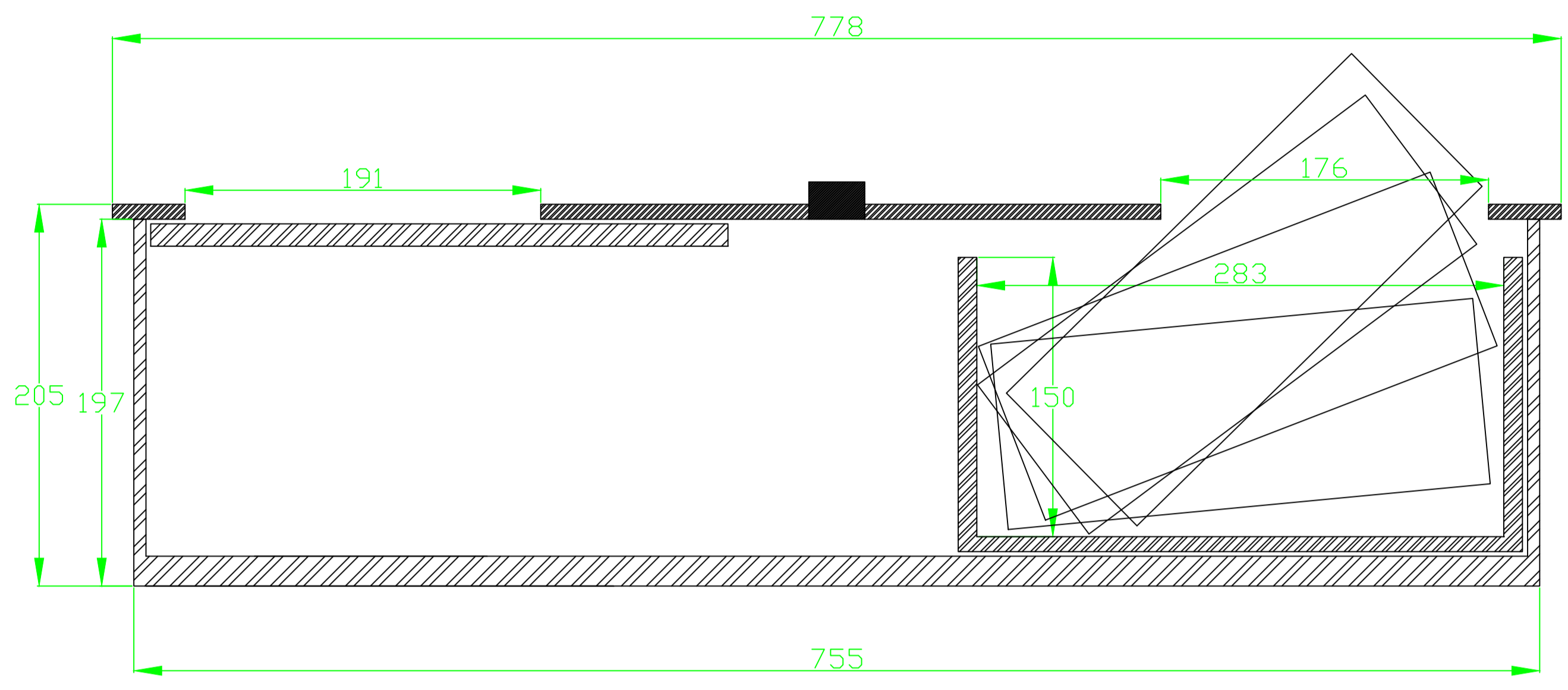


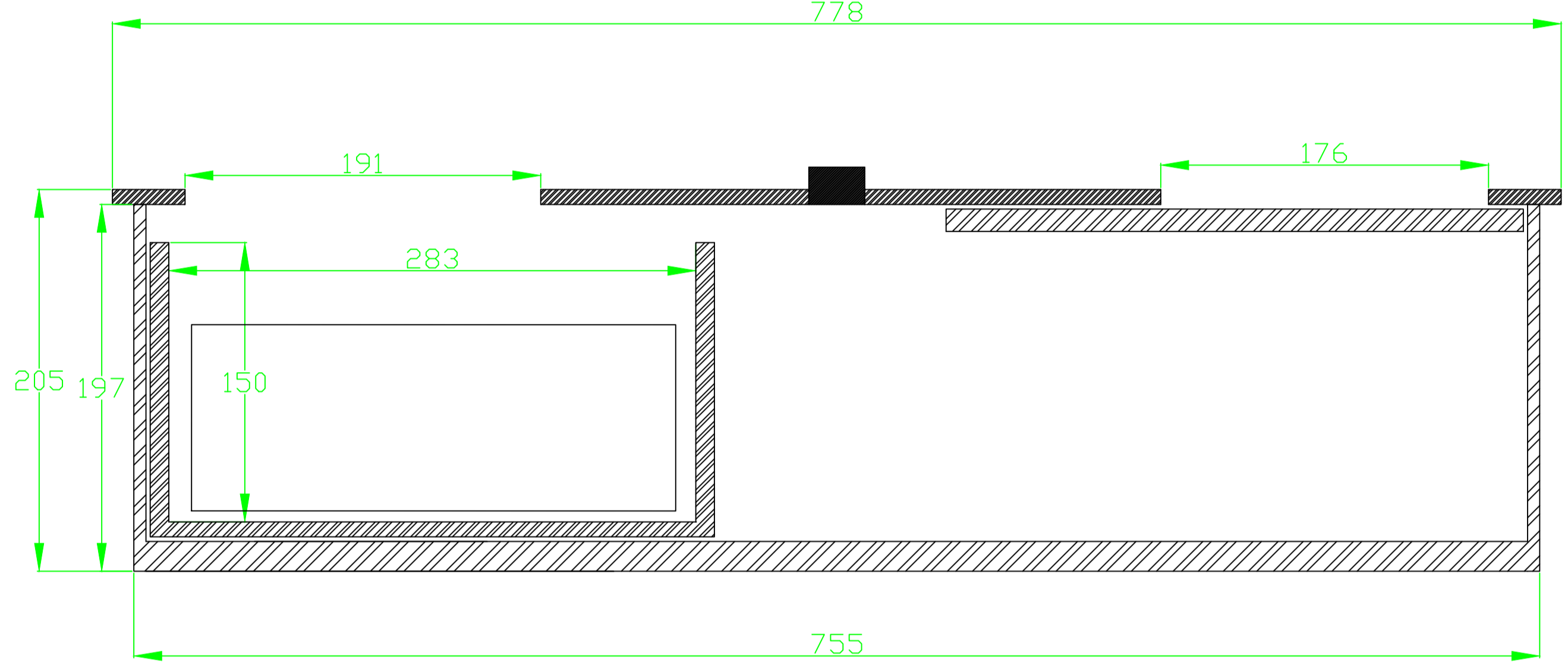
MODELE : PTD 150 FB5 + FB6



Latte de raccordement démontable



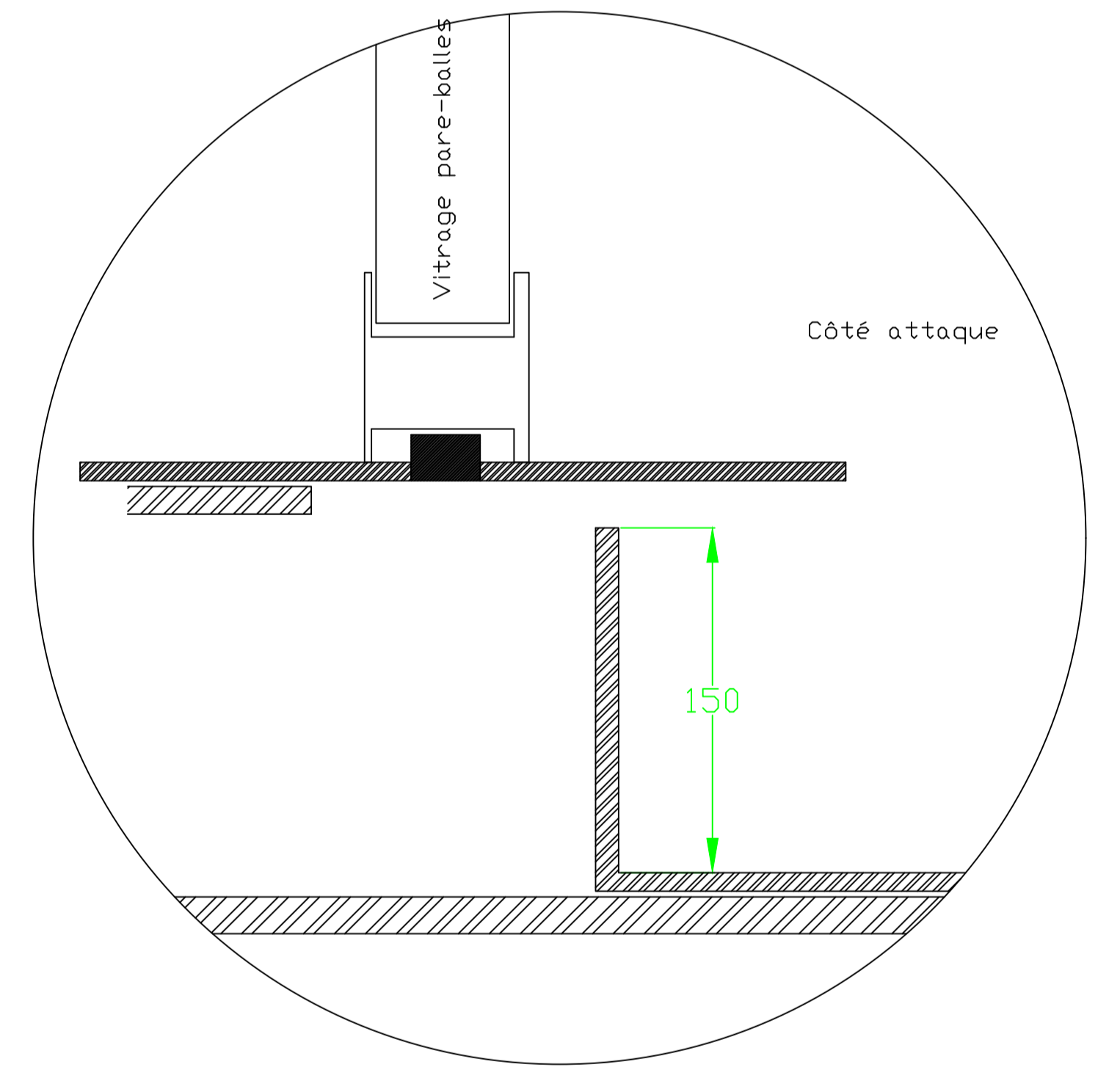
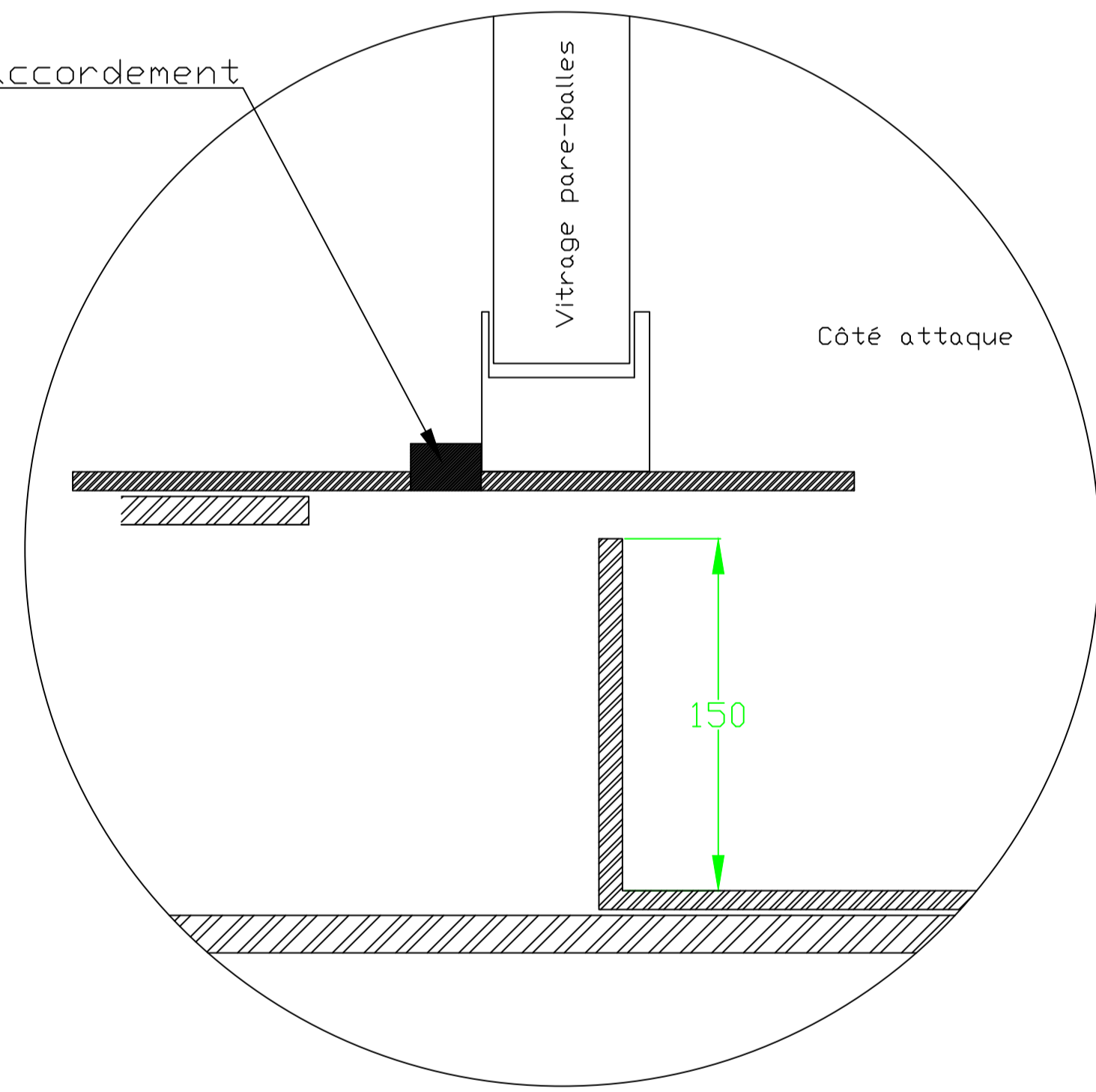
Côté attaque



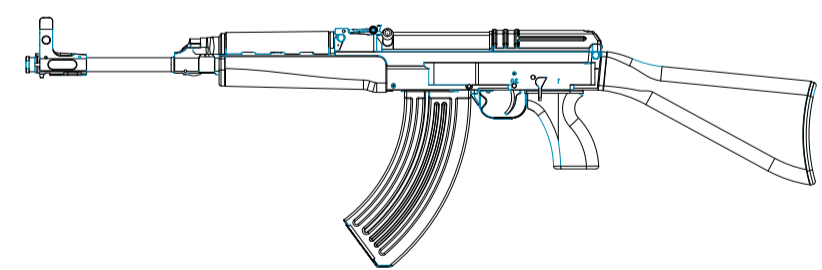
Côté attaque



Exemples d'installations :



Côté attaque



- Le passe document doit toujours être soutenu par en bas à cause de son poids.
- Le passe document doit toujours être démontable en cas de maintenance ou réparation!



www.b-proof.be
0032/495223706