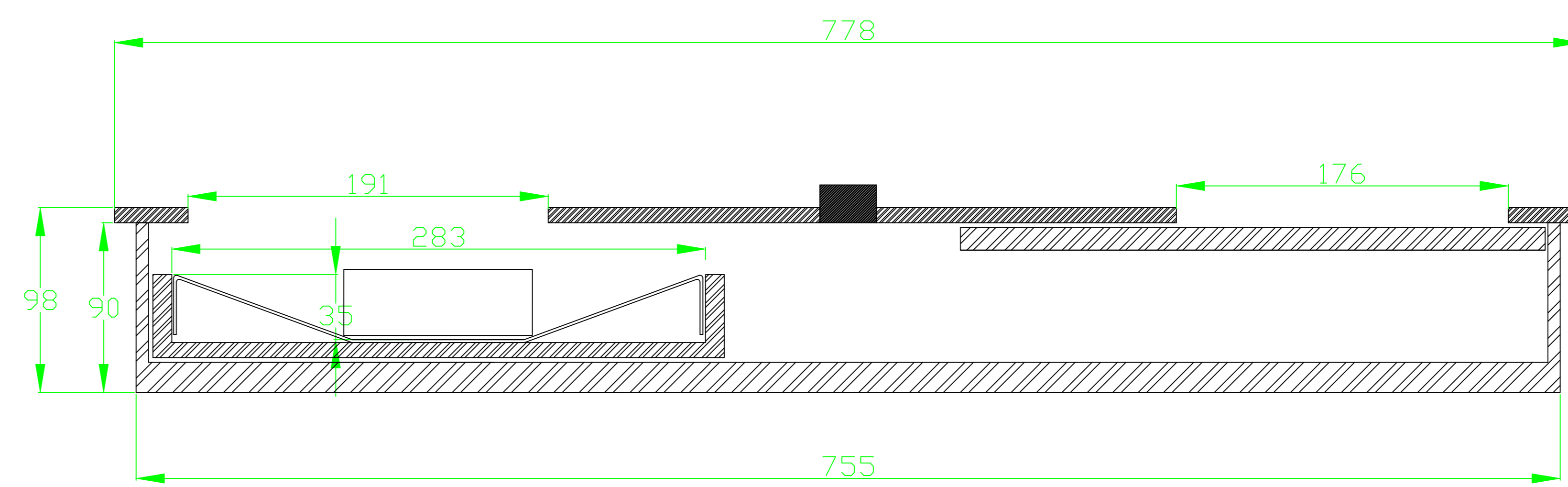
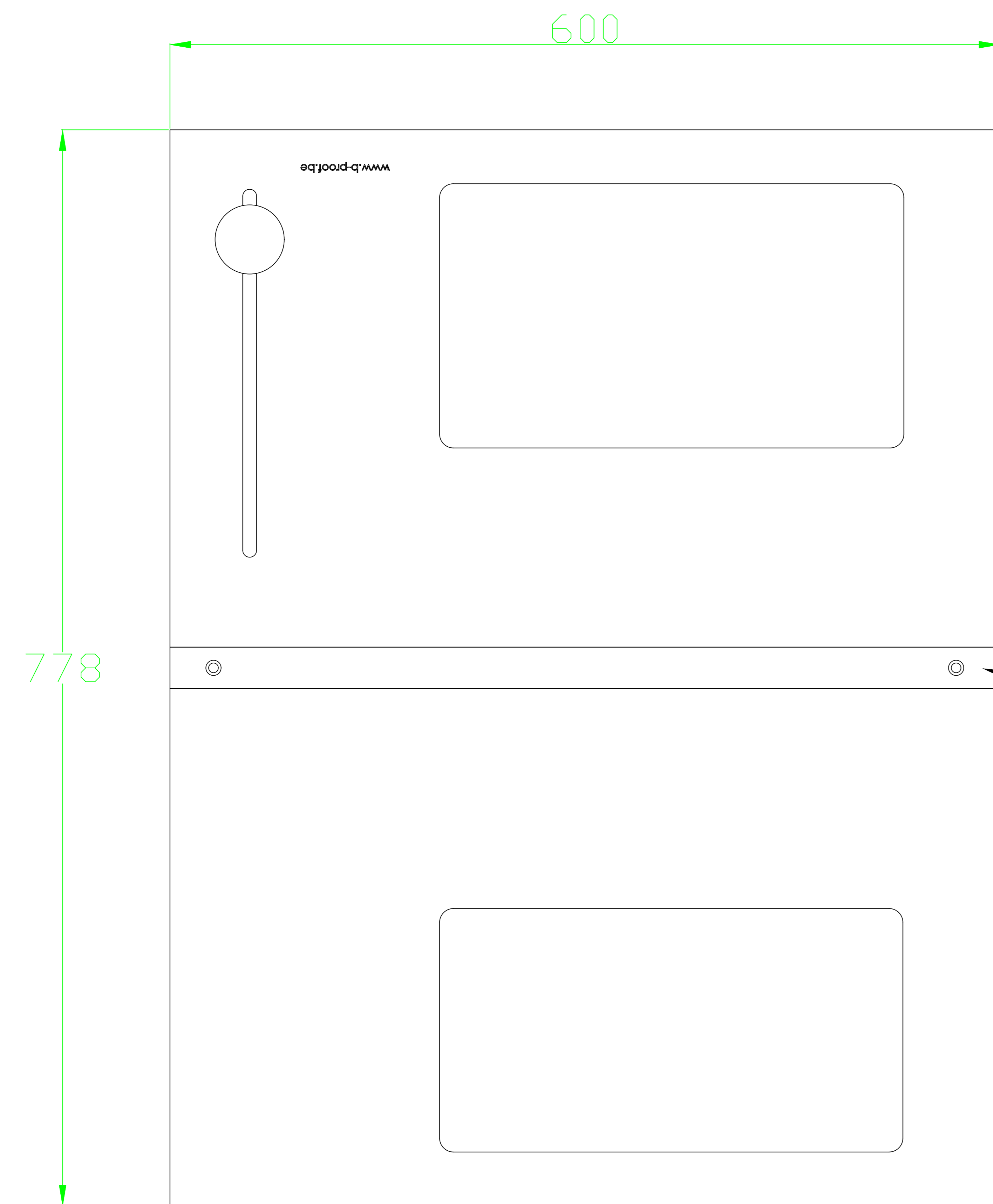
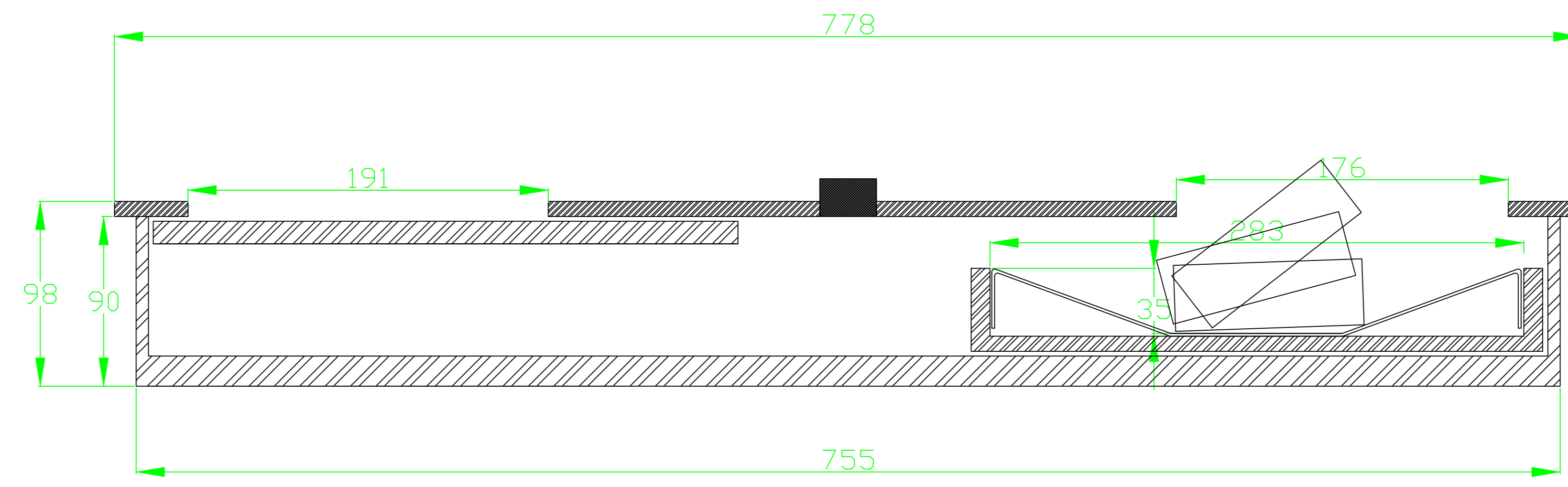
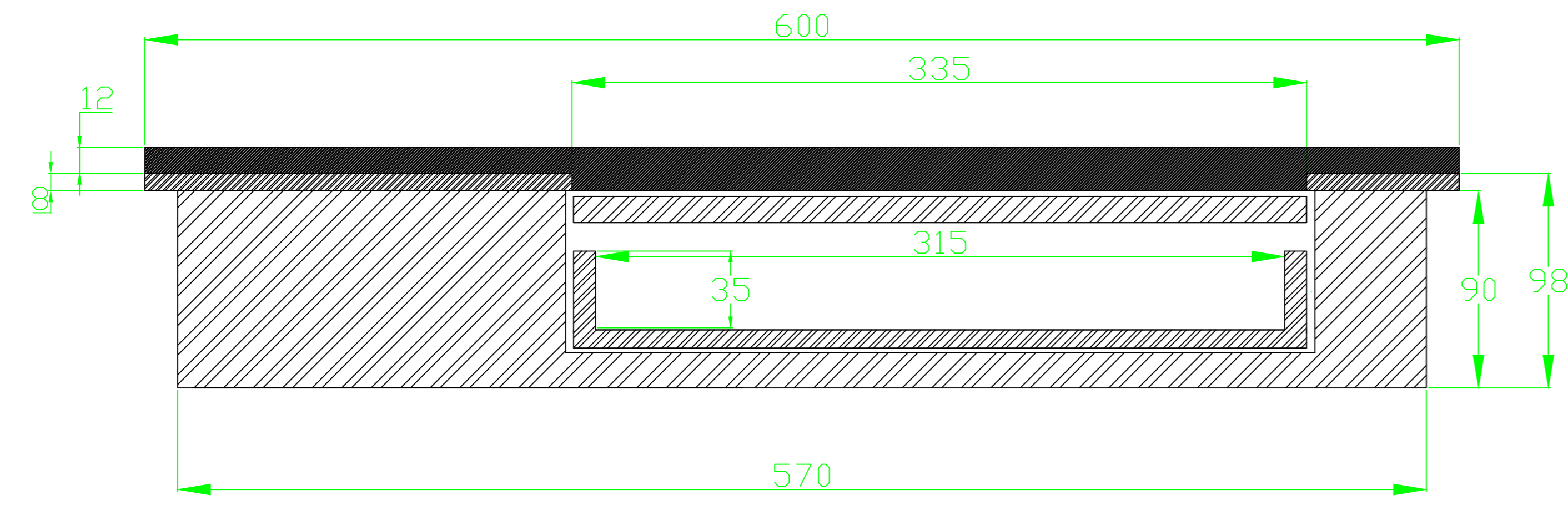
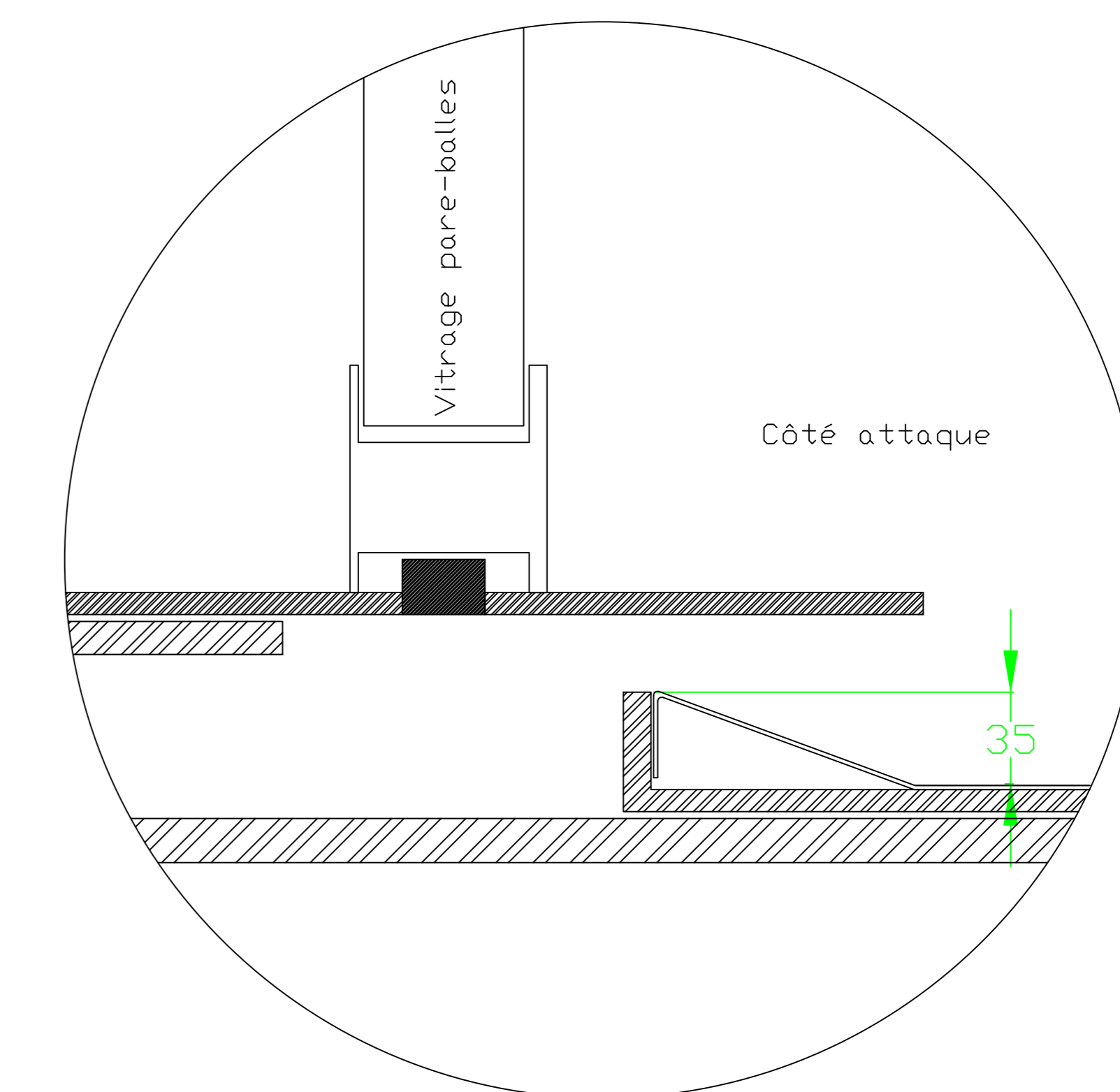
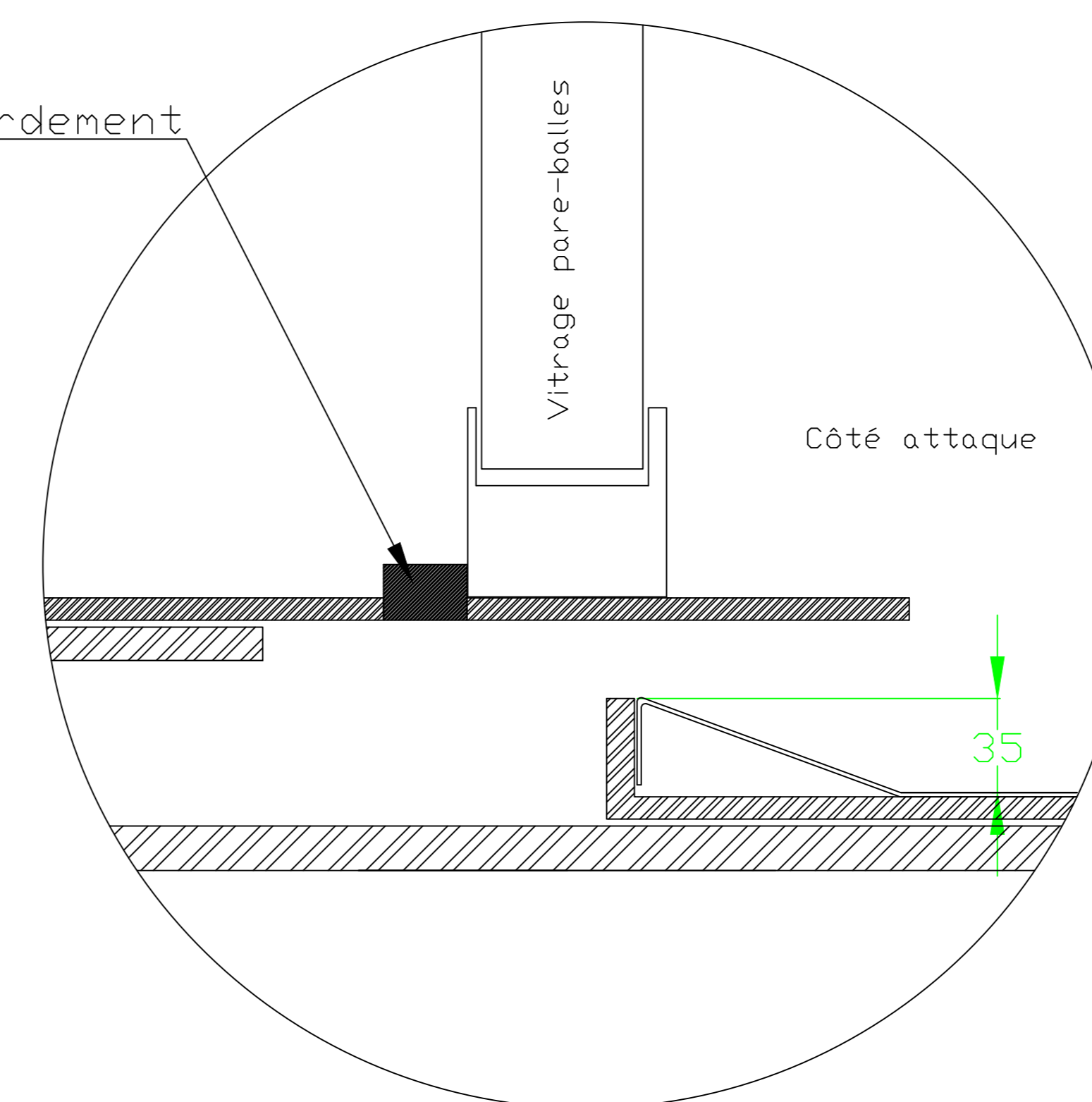


# MODELE : PTD 35 FB5 + FB6

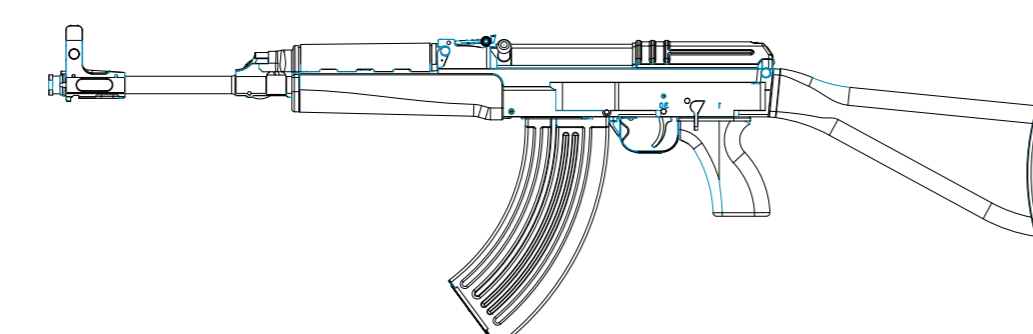


## Exemples d'installations :

Latte de raccordement démontable



Côté attaque



- Le passe document doit toujours être soutenu par en bas à cause de son poids.
- Le passe document doit toujours être démontable en cas de maintenance ou réparation!



www.b-proof.be  
0032/495223706